

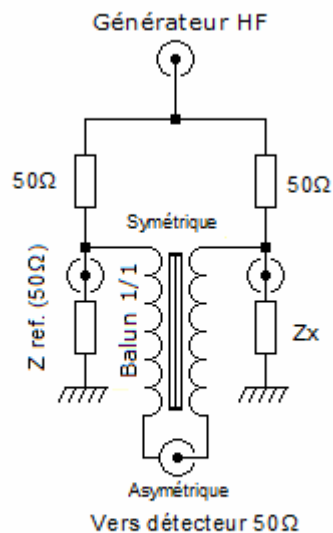
Utilisation d'un pont de "Return Loss" ⁽¹⁾

Un pont de Return Loss est un pont résistif fonctionnant dans une large bande de fréquences, HF VHF et UHF, qui compare l'impédance d'un dispositif à une impédance de référence, 50Ω en général.

Il permet par exemple de mesurer le ROS d'une antenne raccordée au pont par une ligne demi onde ou de vérifier les impédances d'entrée et de sortie d'un filtre, d'un préamplificateur, etc.

1. Schéma de principe.

Il s'agit d'un pont classique alimenté en HF dont une des branches comporte l'impédance Z_x du dispositif à mesurer.



Si Z_x est identique à l'impédance de référence Z_{ref} le pont est équilibré et le courant HF est nul en sortie du balun.

Si Z_x est différent de Z_{ref} une partie de la HF est réfléchiée et peut être mesurée en sortie du balun.

Si Z_x vaut zéro (court circuit) ou l'infini (circuit ouvert) on détecte un maximum de HF en sortie.

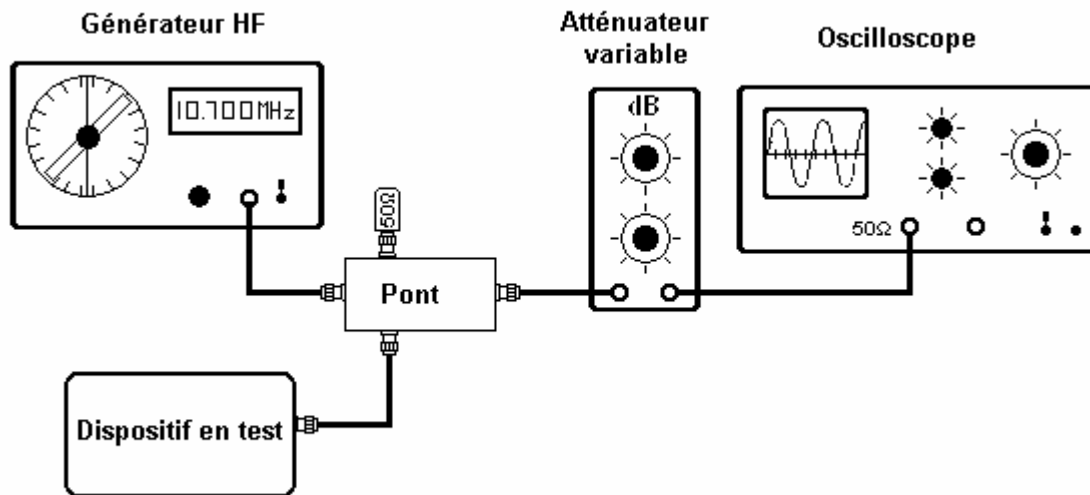
On mesure donc en sortie du pont une puissance HF réfléchiée par le dispositif en test d'autant plus importante que son impédance Z_x diffère de l'impédance de référence Z_{ref} .

La puissance HF utilisée pour l'alimentation du pont est en général de l'ordre de quelques milliwatts il faut donc utiliser un détecteur 50Ω sensible (milliwattmètre, oscilloscope 50Ω ou analyseur de spectre).

(1) : « Return loss » peut se traduire par « pertes en retour ». On utilise aussi « Affaiblissement de réflexion ».

2. Montages et procédures de mesure du Return Loss.

Montage avec atténuateur et oscilloscope.



Dans ce montage utilise en sortie du pont un atténuateur réglable de 0 à 40 dB par pas de 1 dB et un oscilloscope adapté à 50Ω. (On peut utiliser une charge 50Ω montée sur un T BNC à l'entrée d'un oscilloscope classique)

Procédure de mesure.

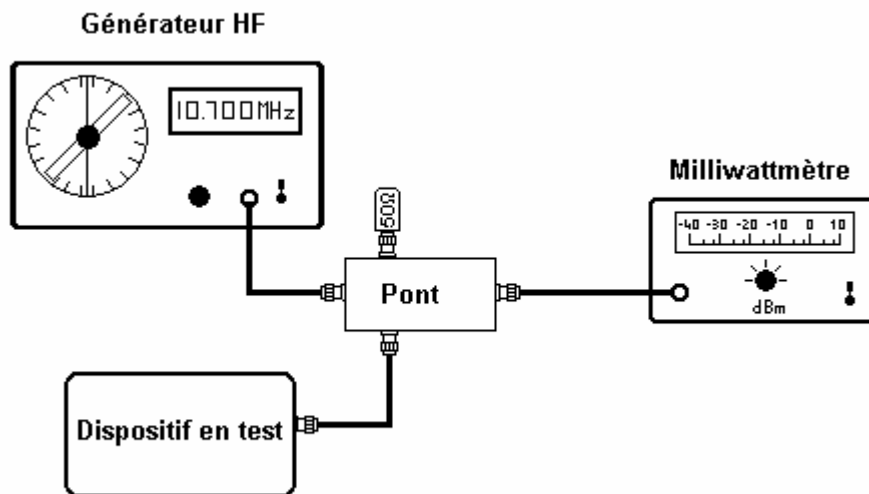
- On règle le générateur HF à la fréquence désirée.
- On laisse ouvert (ou on court-circuite) le port destiné au dispositif à mesurer.
- On règle l'atténuateur en sortie du pont sur la position 30dB puis on ajuste la puissance de sortie du générateur de façon à visualiser avec le calibre le plus sensible de l'oscilloscope un signal de quelques carreaux.
- On connecte ensuite le dispositif en test et on cherche à retrouver le niveau de signal précédent sur l'oscilloscope en diminuant l'atténuation.

Le Return Loss **est égal à la différence** en dB entre les valeurs de l'atténuateur avec le port ouvert et avec le dispositif connecté.

Prenons un exemple : Avec le port ouvert on obtient 5mV crête à crête sur l'oscilloscope l'atténuateur étant réglé sur 30dB d'atténuation. On connecte ensuite le dispositif à tester et on retrouve les 5mV crête à crête en réglant l'atténuateur sur 10 dB. On en déduit que le Return Loss est égal à 20dB.

Ceux qui disposent d'un analyseur de spectre pourront l'utiliser en remplacement de l'oscilloscope quand à ceux qui ne possèdent aucun de ces deux instruments ils peuvent utiliser un récepteur muni d'un S-mètre en réduisant fortement la puissance du générateur HF.

Montage avec milliwattmètre.



La procédure de mesure est beaucoup plus simple avec un milliwattmètre gradué en dBm. On effectue la mesure port ouvert puis avec le dispositif à tester. La différence entre les deux mesures donne directement le return loss en dB.

3. Conversion du Return Loss en ROS.

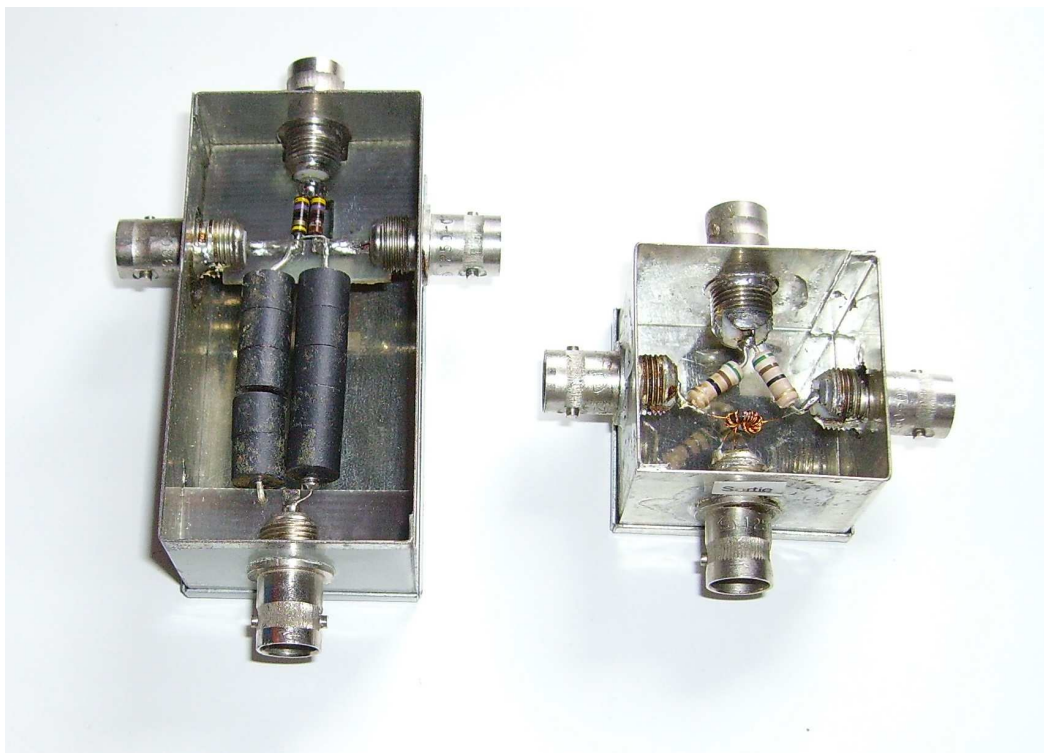
Les radioamateurs utilisent couramment le ROS pour caractériser une adaptation d'impédance. On peut convertir la valeur du Return Loss en valeur de ROS grâce à des tables de conversion. Voir le site web de F6CRP : http://f6crp.pagesperso-orange.fr/dwn/biblio/ros_rl.pdf

Le tableau ci-dessous donne les valeurs du ROS pour quelques valeurs de Return Loss.

Return Loss en dB	ROS
6	3,01
10	1,92
13	1,58
16	1,38
20	1,22
23	1,15
26	1,11
30	1,07

On constate qu'un pont de Return Loss offre une meilleure résolution qu'un ROSmètre. Par exemple l'amélioration du Return Loss de 16dB à 20dB se mesure facilement et correspond à une variation du ROS de 1,38 à 1,22 qui se lit plus difficilement sur un ROSmètre.

4. Exemples de réalisation.



A droite un pont avec balun sur un tore ferrite pour une utilisation de quelques MHz à plus de 100MHz
A gauche un pont avec balun à large bande destiné à des mesures jusqu'à plusieurs centaines de MHz.

5. En résumé.

Un pont de Return Loss est simple à construire et permet de contrôler facilement l'adaptation à 50Ω d'un dispositif.

Du fait de la faible puissance mise en jeu on peut tester l'entrée ou la sortie d'un montage en fonctionnement sans risque de destruction.

La mesure est sensible à de faibles différences d'adaptation ce qui facilite les réglages d'une antenne raccordée au pont par une ligne demi onde.

Quelques sites web à visiter pour plus d'informations.

Pour la réalisation d'un pont de return loss : <http://f6bon.albert.free.fr/pontlargebande.html>

Concernant le ROS : <http://www.ref68.com/ref68/ftp/ROS%20Par%20F6AIX.pdf>
http://f6css.free.fr/download/ros_swr_tos.pdf

Conversion du Return Loss en ROS : Abaque circulaire créé par TK5EP. <http://www.tk5ep.tk/>
Cliquer sur l'onglet « La technique ».